

## DRAPERISKÄRM

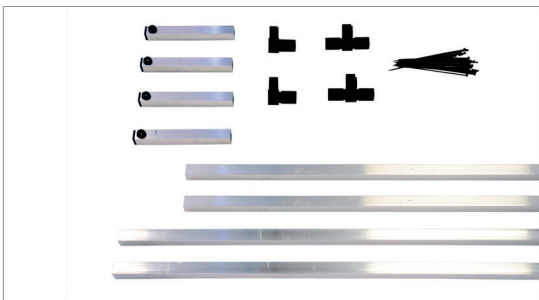
### Smidig på fot

Vi rekommenderar att du använder gummiklubba vid montaget.

För montage av tilläggsdelar, se sista bladet.



1



**INGÅENDE DELAR:** fotdel (4x), överliggare (1x), underliggare (1x), stolpar (2x), fyrvägsplugg (2x), 90° plugg (2x), buntband.

2



Montera fyrvägspluggarna i underliggaren.  
**OBS!** Kontrollera att inte stolpar och underliggare blandas ihop.

3



Montera fötterna på fyrvägspluggarna.

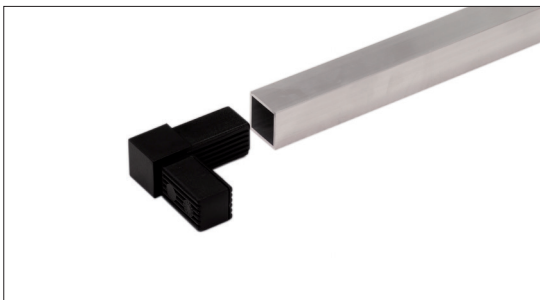
4



Montera stolparna.



5



Montera 90° pluggarna i överliggaren.

6



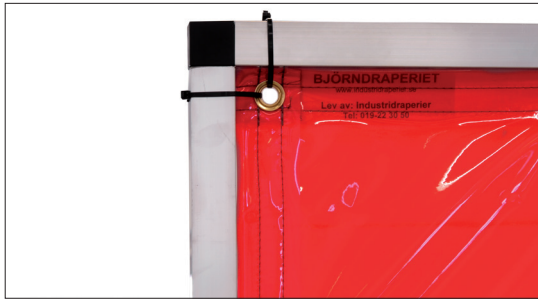
Montera ihop resterande av ramen.

7



Häng upp draperiet i överkant med buntbanden. OBS! Dra inte åt buntbanden.

8



Vi rekommenderar att du använder två buntband i hörnen.

9

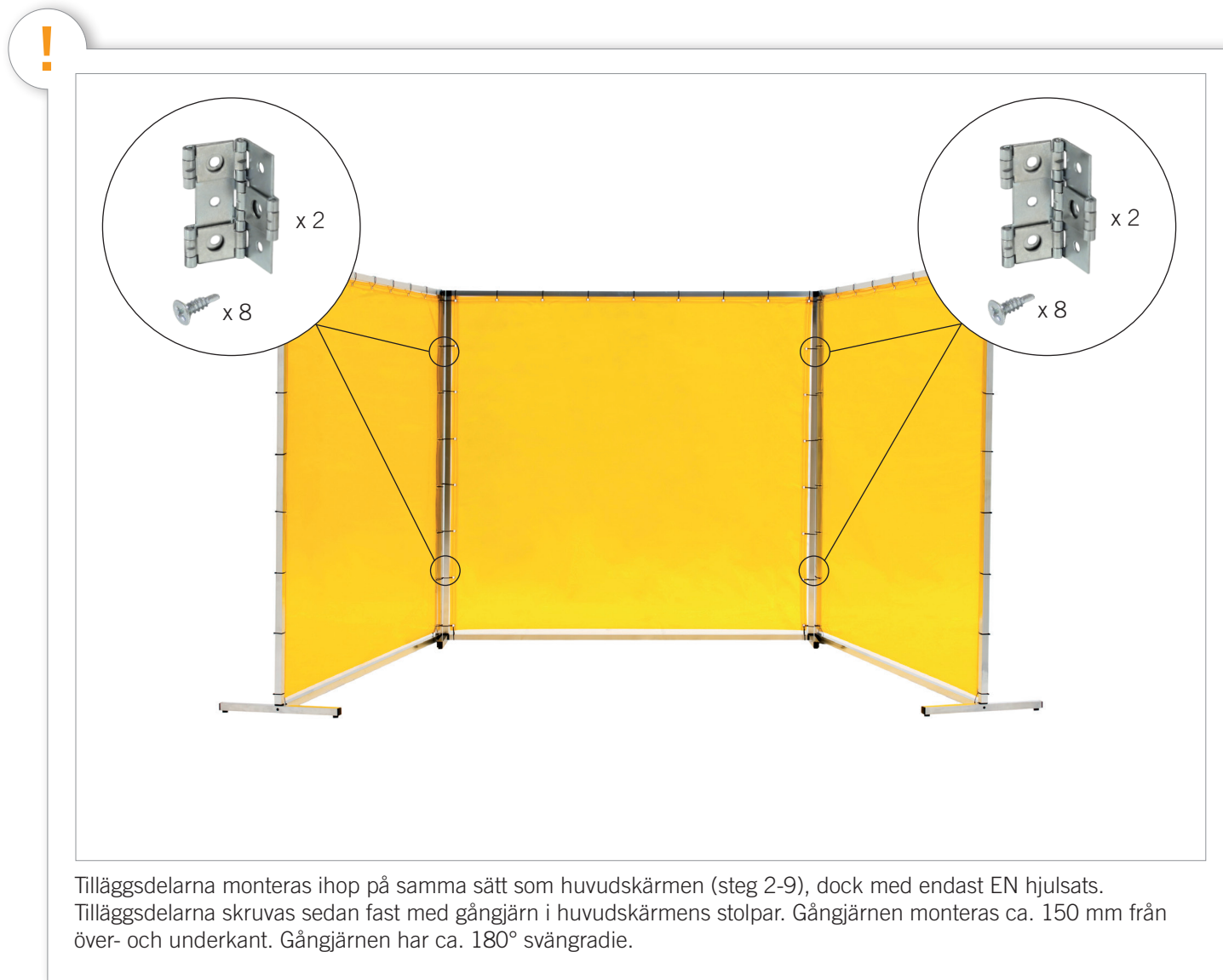


Montera resterande buntband löst. Spänn därefter lite i taget runt om. KLART!

**HAR DU FRÅGOR ELLER BEHÖVER  
HJÄLP MED MONTAGE?**

**RING TILL OSS PÅ  
019 - 22 30 50**

## TILLÄGGSDELAR



**HAR DU FRÅGOR ELLER BEHÖVER HJÄLP MED MONTAGE?  
RING TILL OSS PÅ**

**019 - 22 30 50**