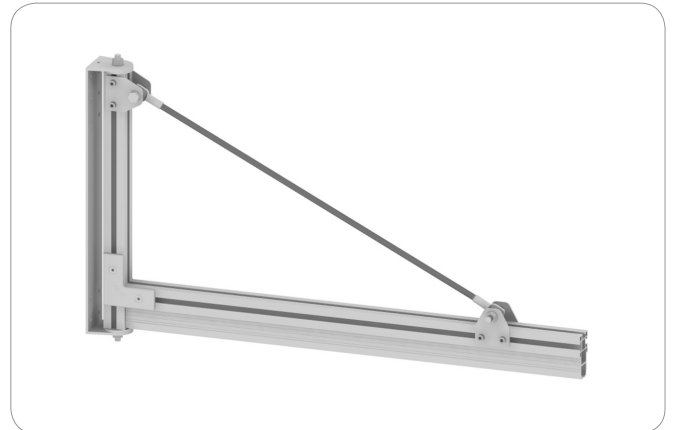


P100 SVÄNGARM

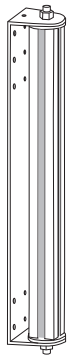
L=1000 mm, H=501 mm – 1 STAG

Du behöver: Insexnycklar: 5 och 6 mm, samt en fast nyckel 19 mm.

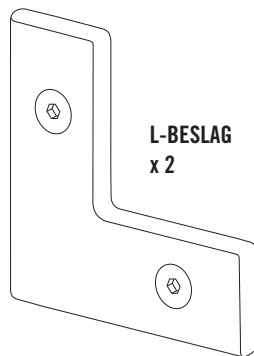
Vi rekommenderar att du monterar ihop svängarmen på marken (steg 1-4) för att sedan lossa fästplåten och montera upp svängarmen på önskad vägg/stolpe (steg 5).



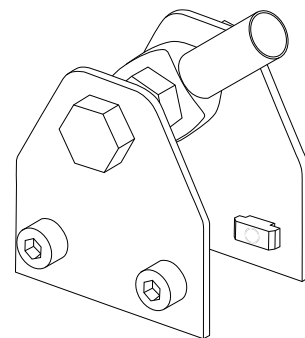
INGÅENDE DELAR



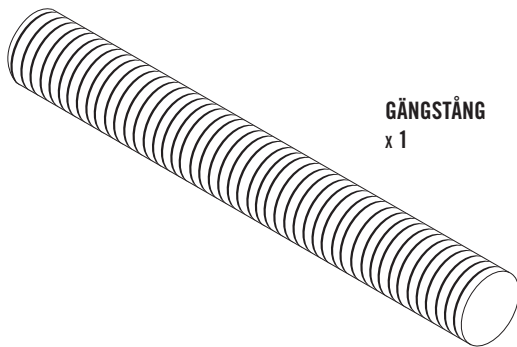
VÄGGFÄSTE
x 1



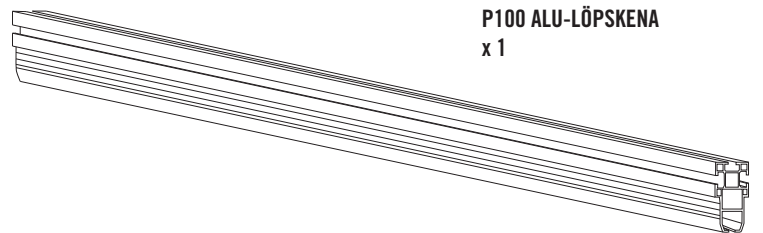
L-BESLAG
x 2



STAGFÄSTE MED
BLADHYLSA
x 2



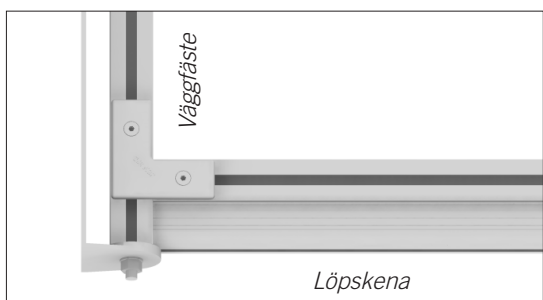
GÄNGSTÅNG
x 1



P100 ALU-LÖPSKENA
x 1

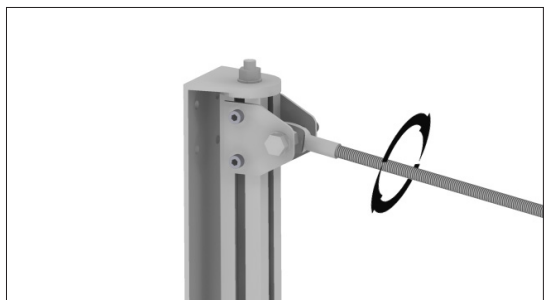


1



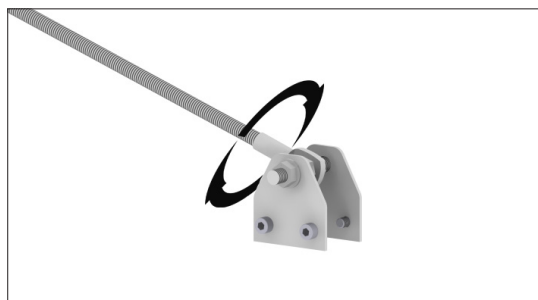
Montera ihop löpskenan och väggfästet med hjälp av L-beslagen. Löpskenan och väggfästet ska ligga kant i kant nertill.

2



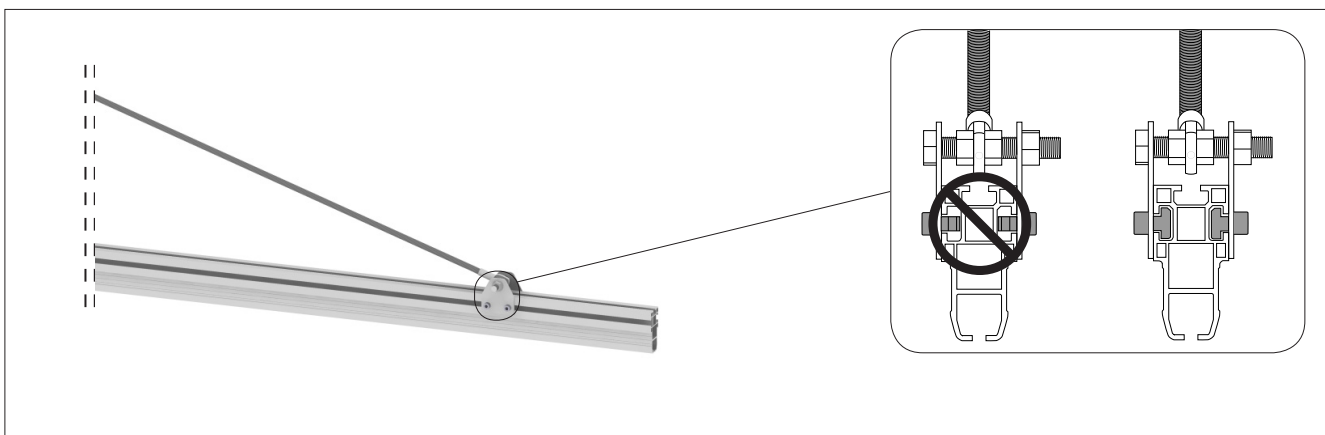
Skruva fast staget i bladhylsan på stagfästet på väggfästet.

3



Skruva fast det resterande stagfästet i andra änden av staget.

4

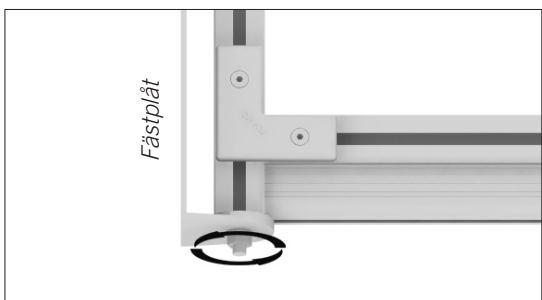


Montera stagfästet i löpskenans T-spår. Kontrollera noga att T-spårmuttern låser fast som den ska i T-spåret.

Tips: skruva ut T-spårmuttern nästan så långt det går för att sedan skruva åt den igen. Då låser muttern i rätt läge i skenan.

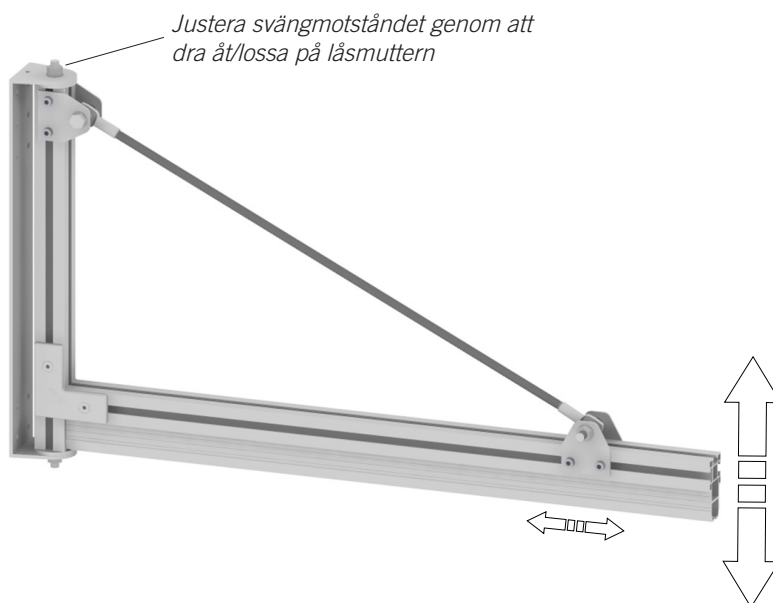


5



Du kan nu skruva loss fästplåten ifrån väggfästet och montera upp den på önskad vägg/stolpe. Montera därefter dit resterande svängarmen.

6



När svängarmen är uppmonterad på önskad plats kan du justera vinkeln genom att flytta stagfästet längs med löpskenan.

**HAR DU FRÅGOR ELLER BEHÖVER HJÄLP MED MONTAGE?
RING TILL OSS PÅ**

019 - 22 30 50